

20090312 Novice Antw

01

De radialen van een groundplane antenne voor de 2-meter band hebben een lengte van ongeveer:

- a 25cm
- b **50cm** >>>>
- c 100 cm

02

Eén van deze toepassingen van een transformator is **niet** juist:

- a wijzigen van wisselspanning
- b **versterken van vermogen** >>>>
- c aanpassen van antenne aan kabel

03

Indien bij een seriekring de zelfinductie en de capaciteit beiden verdubbeld worden zal de resonantiefrequentie:

- a **gehalveerd worden** >>>>
- b 2 maal zo hoog worden
- c 4 maal zo hoog worden

04

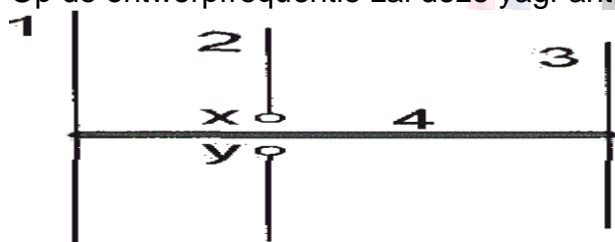
Een lokaal station in de AM-omroepband wordt 's-avonds onvervormd ontvangen. Tegelijkertijd wordt op een nabijgelegen frequentie een veraf gelegen station met zo nu en dan ernstig vervormde modulatie ontvangen.

De meest waarschijnlijke oorzaak van deze vervorming is:

- a **selectieve fading** >>>>
- b een plotselinge troposferische verstoring
- c een fout in de zender

05

Op de ontwerpfrequentie zal deze yagi-antenne de meeste energie uitzenden naar:



- a links
- b **rechts** >>>>
- c boven

20090312 Novice Antw

06

Bewering 1:

Een FM-zender wordt gemoduleerd met een spraaksignaal.

De klasse van uitzending is F3E.

Bewering 2:

Via een enkelzijbandzender met onderdrukte draaggolf worden met behulp van een hulpdraaggolf met de hand geseinde morsetekens verzonden.

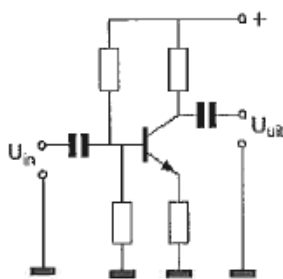
De klasse van uitzending is J2A.

Wat is juist ?

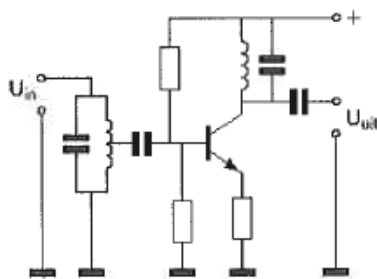
- a alleen bewering 1
- b **bewering 1 en bewering 2** >>>>
- c alleen bewering 2

07

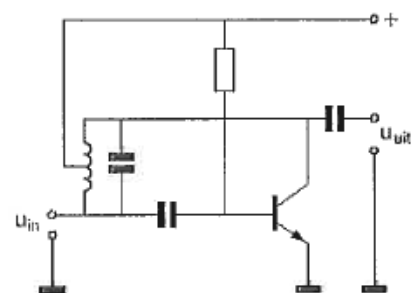
Als laagfrequentversterker kan het best worden gebruikt:



schema 1



schema 2



schema 3

- a **schema 1** >>>>
- b schema 2
- c schema 3

08

De roeletters PA3RMI worden volgens het voorgeschreven spellingalfabet gespeld als:

- a Papa Alfa Drie Radio Mike India
- b Papa Alfa Drie Romeo Mike Italy
- c **Papa Alfa Drie Romeo Mike India** >>>>

09

De afstand, waarover in de 2-meter band een verbinding gemaakt kan worden, wordt soms sterk vergroot door:

- a een relatief hoog aantal zon-uren per dag
- b **buiging in luchtlagen van verschillende temperatuur** >>>>
- c veel stof in de lucht

20090312 Novice Antw

10

Een micro-ampéremeter kan geschikt worden gemaakt voor het meten van een spanning van enige volts door:

- a een hoge weerstand parallel te schakelen
- b een hoge weerstand in serie te schakelen >>>>
- c een lage weerstand parallel te schakelen

11

In een hoogfrequentkring wordt een vaste condensator van 80 pF in serie geschakeld met een variabele condensator.

De capaciteit van de variabele condensator kan worden ingesteld tussen 20 en 80 pF.

De kring ziet een capaciteitsvariatie van:

- a 20 tot 80 pF
- b 4 tot 40 pF
- c 16 tot 40 pF >>>>

12

De beste methode om een ontvanger te beschermen tegen de effecten van een nabije blikseminslag is:

- a de ontvanger loskoppelen van antenne en lichtnet
- b een smoorspoel over de antenne-ingang plaatsen
- c de ontvangerkast goed aarden

13

Een 2-meter FM-station straalt te sterke harmonischen uit.

Als gevolg hiervan kan storing optreden in:

- a een TV-toestel afgestemd in de UHF-band >>>>
- b een ontvanger afgestemd in de FM-omroepband
- b een laagfrequentversterker

14

De middenfrequentversterker van een superheterodyne-ontvanger:

- a bepaalt de selectiviteit van de ontvanger >>>>
- b scheidt de oscillator en de mengtrap van elkaar
- c scheidt de modulatie van het hoogfrequentsignaal

20090312 Novice Antw

15

De mengtrap van een enkel superheterodyne-ontvanger dient om uit het antennesignaal met het oscillatorsignaal:

- a **het middenfrequentsignaal te verkrijgen** >>>>
- b het laagfrequentsignaal te verkrijgen
- c het signaal voor automatische frequentiebijregeling te verkrijgen

16

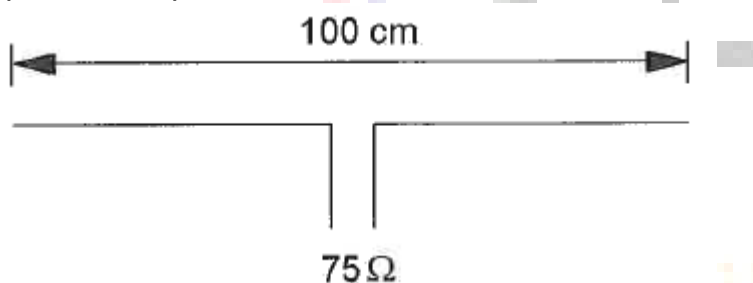
Het zendvermogen van een zender is instelbaar van 1 tot 50 watt
De zender kan werken van 144-148 MHz.

Mag een radiozendamateur met een N-registratie dit apparaat gebruiken ?

- a alleen als de niet toegestane frequenties zijn geblokkeerd
- b **ja, mits hij binnen de grenzen van zijn N-bevoegdheid blijft** >>>>
- c nee

17

Op welke frequentie is de antenne in resonantie?

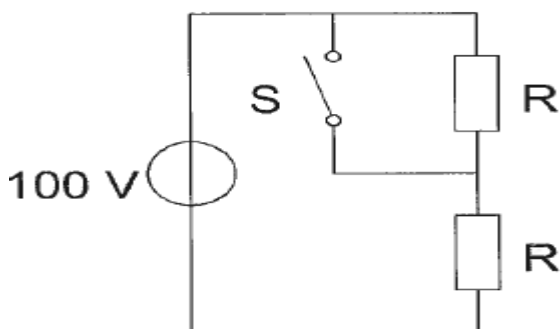


- a ongeveer 200 MHz
- b ongeveer 100 MHz
- c **ongeveer 150 MHz** >>>>

18

Bij geopende schakelaar S dissiperen de weerstanden elk 50 watt.

Als de schakelaar S wordt gesloten, is het gedissipeerde vermogen:



- a **200W** >>>>
- b 100W
- c 400W

20090312 Novice Antw

19

Radiogolven met een frequentie van 10 MHz kunnen worden teruggekaatst in de:

- a **ionosfeer** >>>>
- b troposfeer
- c stratosfeer

20

De functie van de stuurtrap in een FM-zender is het:

- a opwekken van de zendfrequentie
- b **uitsturen van de eindtrap** >>>>
- c moduleren van de draaggolf

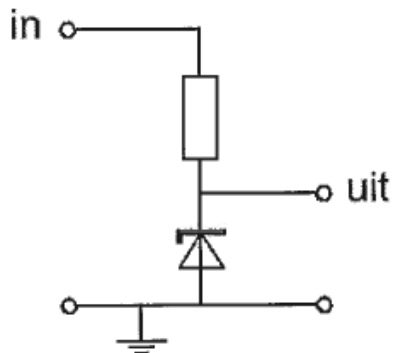
21

Een voordeel van enkelzijbandmodulatie vergeleken met amplitudemodulatie is:

- a de zendereindtrap kan in klasse C worden ingesteld
- b **de vervorming ten gevolge van selectieve fading is minder hinderlijk** >>>>
- c de frequentiestabiliteit van de ontvanger kan lager zijn

22

Voor een constante uitgangsspanning dient de ingangsspanning:



- a gelijk te zijn aan de zenerspanning
- b lager te zijn dan de zenerspanning
- c **hoger te zijn dan de zenerspanning** >>>>

23

De bandbreedte van een superheterodyne-ontvanger wordt hoofdzakelijk bepaald door:

- a de oscillatorkring
- b **de middenfrequentkringen** >>>>
- c de hoogfrequentkringen

20090312 Novice Antw

24

In de algemene bepalingen van de Telecommunicatiewet komt de volgende definitie voor:

" (- X -): apparaten die naar hun aard bestemd zijn voor het zenden of het zenden en ontvangen van radiocommunicatiesignalen."

In plaats van (- X -) staat:

- a radio-ontvangapparaten
- b radioversterkerapparaten
- c **radiozendapparaten** >>>>

25

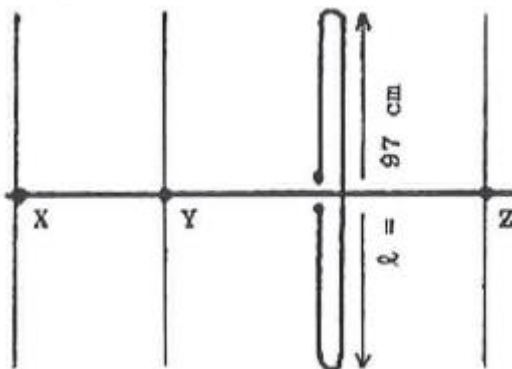
De waarde van deze weerstand is:



- a 1700 Ω , tolerantie 10%
- b 270 Ω , tolerantie 5%
- c **1700 Ω tolerantie 5%** >>>>

26

Hoe lang moeten de parasitaire elementen X, Y en Z zijn ?



- a X = 105 cm; Y = 102 cm; Z = 92 cm
- b X = 92 cm; Y = 102 cm; Z = 105 cm
- c **X = 91 cm; Y = 92 cm; Z = 102 cm** >>>>

20090312 Novice Antw

27

Bewering 1:

Een enkelzijbandzender met onderdrukte draaggolf wordt gemoduleerd met een spraaksignaal.

De klasse van uitzending is J2B.

Bewering 2:

Een FM-zender zendt een telegrafiesignaal uit, bestemd voor automatische ontvangst.

De klasse van uitzending is F1B.

Wat is juist ?

- a **alleen bewering 2** >>>>
- b alleen bewering 1
- c bewering 1 en bewering 2

28

Een klein signaal wordt toegevoerd aan de ingang van een transistorschakeling.

Aan de uitgang ontstaat een gelijkvormig signaal met een grotere amplitude.

Dit effect heet:

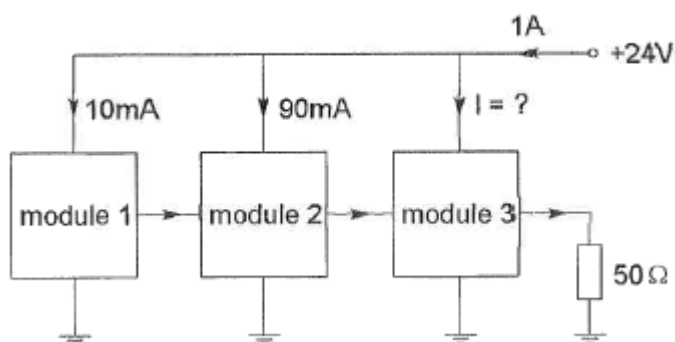
- a detectie
- b modulatie
- c **versterking** >>>>

29

Een zender bestaat uit drie modules.

De totale opgenomen gelijkstroom is 1 ampère.

De stroom in module 3 bedraagt:



- a 480 mA
- b 580 mA
- c **900 mA** >>>>

20090312 Novice Antw

30

Drie condensatoren van 30 nanofarad worden in serie geschakeld.
De vervangingscapaciteit is:

- a 30 nanofarad
- b 90 nanofarad
- c **10 nanofarad** >>>>

31

Een amateurzender werkend in de 21 MHz band veroorzaakt storing in de frequentieband 61-68 MHz.

De storing kan worden verminderd door:

- a **de uitsturing van de eindtrap te verkleinen** >>>>
- b de frequentiestabiliteit te vergroten
- c een hoogdoorlaatfilter achter de zender te plaatsen

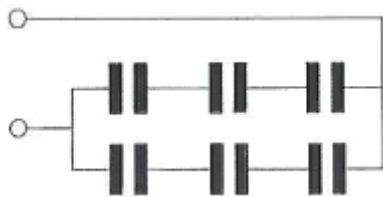
32

Voor de radiozendamateur in de categorie N is het maximaal toegestane zendvermogen (2 mtr)

- a **25W** >>>>
- b 35W
- c 15W

33

Iedere condensator is 6 pF.
De vervangingswaarde is:



- a **4 pF** >>>>
- b 9 pF
- c 6 pF

34

Een wisselstroom heeft een frequentie van 3500 kHz.

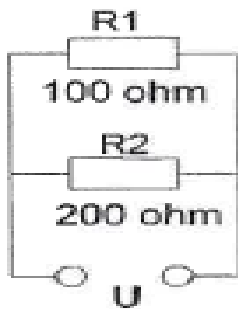
Het aantal malen dat de stroom per seconde van richting verandert bedraagt:

- a 1.750.000
- b **7.000.000** >>>>
- c 3.500.000

20090312 Novice Antw

35

In R1 wordt 36 watt aan warmte ontwikkeld.
De warmte ontwikkeling in R2 bedraagt:



- a 36W
- b 18W >>>>>
- c 9W

36

Een 2-meter zender veroorzaakt storing in de ontvangst van een UHF-televisie-uitzending.

De oorzaak hiervan is:

- a een te grote frequentiezwaaai van de 2-meter zender
- b onvoldoende onderdrukking van harmonischen in de 2-meter zender >>>>>
- c geen goede aanpassing van de zendantenne

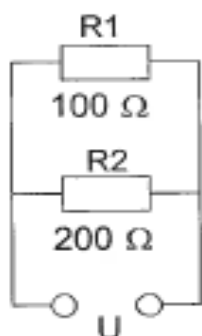
37

Bij een FM-zender wordt door het moduleren het aan de antenne afgegeven vermogen:

- a kleiner
- b groter
- c niet veranderd >>>>>

38

In R1 wordt 36 watt aan warmte ontwikkeld.
De warmte ontwikkeling in R2 bedraagt:



- a 36W
- b 18W >>>>>
- c 9W

20090312 Novice Antw

39

De maximaal toelaatbare stroom die continu door een 10 watt weerstand van 1000 ohm mag lopen is:

- a 0,1 A >>>>
- b 1 A
- c 0,01 A

40

Het woord "KILOBYTE" wordt volgens het voorgeschreven spellingalfabet gespeld als:

- a Kilo Italy Lima Oscar Bravo Yankee Tango Echo
- b Kilo India Lima Oscar Bravo Yankee Tango Echo >>>>
- c Kilo India Lima Oscar Baltimore Yankee Texas Echo

